

(保 124)

平成 25 年 9 月 11 日

都道府県医師会  
社会保険担当理事 殿

日本医師会常任理事  
鈴木 邦彦

「厚生労働大臣が指定する病院の病棟における療養に要する費用の額の算定方法の一部改正等に伴う実施上の留意事項について（通知）」の一部改正について

DPC対象病院における費用の額の算定方法について、「厚生労働大臣が定める傷病名、手術、処置等及び副傷病名」（平成20年厚生労働省告示第95号）の一部が平成25年厚生労働省告示278号をもって改正され、その取扱いについて「厚生労働大臣が指定する病院の病棟における療養に要する費用の額の算定方法の一部改正等に伴う実施上の留意事項について（通知）」（平成24年3月19日保医発第0319第2号）が改正された旨、厚生労働省保険局医療課長より別添のとおり通知されましたので、ご連絡申し上げます。

具体的には、診断群分類定義樹形図及び定義テーブル中の「090010 乳房の悪性腫瘍」について、「ペルツズマブ」が追加されました。詳細は添付資料をご参照ください。

<添付資料>

1. 厚生労働大臣が定める傷病名、手術、処置等及び副傷病名の一部を改正する件  
(厚生労働省告示第 278 号)
2. 「厚生労働大臣が指定する病院の病棟における療養に要する費用の額の算定方法の一部改正等に伴う実施上の留意事項について(通知)」の一部改正について  
(平 25.8.27 保医発 0827 第 3 号 厚生労働省保険局医療課長)



# 官報

編集・印刷  
独立行政法人国立印刷局

## 目次

### 〔告 示〕

- 日本国に帰化を許可する件  
（法務三〇六）
- 出入国管理及び難民認定法別表第一の二の表の技能実習の項の下欄に規定する団体の要件を定める省令第一号第一号の表の技能実習の項の下欄第一号に掲げる活動の項の下欄第二十九号の規定による技能実習を定める件の一部を改正する件（同三〇七）
- 薬事法施行規則第十二条第一項の登録を受けた試験検査機関が試験検査の業務の全部を廃止する旨の届出があつた旨を公示する件  
（厚生労働二七三）
- 薬事法施行規則第十二条第一項の登録事項を変更する届出があつた旨を公示する件（同二七四）
- 使用薬剤の薬価（薬価基準）の一部を改正する件（同二七五）

- 療担規則及び薬担規則並びに療担基準に基づき厚生労働大臣が定める揭示事項等の一部を改正する件  
（同二七六）
- 特掲診療料の施設基準等の一部を改正する件（同二七七）
- 厚生労働大臣が定める傷病名、手術、処置等及び副傷病名の一部を改正する件（同二七八）
- 厚生労働大臣が指定する病院の病棟における療養に要する費用の額の算定方法第一項第五号の規定に基づき厚生労働大臣が別に定める者の一部を改正する件（同二七九）
- 感染症の予防及び感染症の患者の医療に関する法律施行規則別表第一の規定に基づき厚生労働大臣が指定する地域の一部を改正する件  
（同二八〇）
- 農林水産業施設災害復旧事業費国庫補助の暫定措置に関する法律施行規則第二条の規定に基づき、農地及び農業用施設に係る同条第三号の農林水産大臣が別に定める範囲を超える工事費の額の変更、同条第四号の農林水産大臣が別に定める範囲を超える設計単価又は歩掛の変更及び同条第五号の農林水産大臣が別に定める変更を定める件の一部を改正する件  
（農林水産二三九七）
- 種苗法第四十九条第一項第四号の規定に基づき品種登録を取り消した件  
（同二三九八）
- 保安林の指定をする件  
（同二三九九～二四〇五）
- 耐空検査員の証を無効とした件  
（国土交通八一六）

- 住宅の品質確保の促進等に関する法律の規定により登録住宅性能評価機関の登録内容を変更した件  
（関東地方整備局三七五）
- 道路に関する件  
（九州地方整備局一四八～一五一）
- 〔人事異動〕
- 内閣 人事院 法務省
- 〔叙位・叙勲〕
- 〔皇室事項〕
- 〔官庁報告〕
- 官庁事項
- 貸金業法第三十三条第二項の規定による日本貸金業協会からの届出に関する公示について（金融庁）
- 〔公 告〕
- 諸事項
- 官庁
- 割賦販売法に基づく同法第三十五条の三の六十一の許可を受けた者の営業廃止、割賦販売法及び割賦販売法施行令に基づく債権の申出関係
- 裁判所
- 相続、公示催告、失踪、除権決定、破産、免責、特別清算、再生関係

地方公共団体  
公債抽せん（東京都区）、教育職員  
免許失効関係  
会社その他

(ウ)	ケリアゾック錠20mg	20mg1錠	20.60
	ケリアゾック錠40mg	40mg1錠	38.90
	ケリアゾック錠60mg	60mg1錠	56.40
(ト)	トピロリツク錠20mg	20mg1錠	20.60
	トピロリツク錠40mg	40mg1錠	38.90
	トピロリツク錠60mg	60mg1錠	56.40
(ル)	ルナベル配合錠ULD	1錠	327.90

(オ)	アセリオ静注液1000mg	1,000mg100mL1瓶	332
(カ)	オレンジエ皮下注125mgシリソジ1 mL	125mg1 mL1筒	27.171
(キ)	パーゼエタ点滴静注420mg/14mL	420mg14mL1瓶	231.866

(ク)	ボンビバ静注1 mgシリソジ	1 mg1 mL1筒	4.918
(ケ)	リキスミア皮下注300μg	300μg3 mL1キット	6.972

(コ)	ピソノチーナ4 mg	4 mg1枚	89.30
(カ)	ピソノチーナ8 mg	8 mg1枚	123.00

○厚生労働省告示第二百七十六号

保険医療機関及び保険医療養担当規則（昭和三十二年厚生省令第十五号）第二十条第二号へ及びト並びに第二十一条第二号へ並びに高齢者の医療の確保に関する法律の規定による療養の給付等の取扱い及び担当に関する基準（昭和五十八年厚生省告示第十四号）第二十条第三号へ及びト並びに第二十一条第三号への規定に基づき、療担規則及び薬担規則並びに療担基準に基づき厚生労働大臣が定める掲示事項等（平成十八年厚生労働省告示第百七号）の一部を次のように改正する。

平成二十五年八月二十七日  
 第十一号中「及びメトレプレチン製剤」を、「メトレプレチン製剤及びアバタセプト製剤」に改める。

第十二号（ハ）中「及びスタリビルド配合錠」を、「スタリビルド配合錠、イルトラ配合錠HD、イルトラ配合錠LD及びルナベル配合錠ULD（一回の投薬量が三十日以内である場合に限る。）」に改める。

○厚生労働省告示第二百七十七号

診療報酬の算定方法（平成二十年厚生労働省告示第五十九号）の規定に基づき、特掲診療料の施設基準等（平成二十年厚生労働省告示第六十三号）の一部を次のように改正する。

平成二十五年八月二十七日  
 厚生労働大臣 田村 憲久  
 別表第九中「メトレプレチン製剤」を「アバタセプト製剤」に改める。

○厚生労働省告示第二百七十八号  
 厚生労働大臣が指定する病院の病棟における療養に要する費用の額の算定方法（平成二十年厚生労働省告示第九十三号）別表17の規定に基づき、厚生労働大臣が定める傷病名、手術、処置等及び副傷病名（平成二十年厚生労働省告示第九十五号）の一部を次のように改正する。

平成二十五年八月二十七日  
 厚生労働大臣 田村 憲久

表の1379から1406までの項中 「5あり トラスツズア」を「5あり トラスツズア、ヘルツズ」に改める。

○厚生労働省告示第二百七十九号  
 厚生労働大臣が指定する病院の病棟における療養に要する費用の額の算定方法（平成二十年厚生労働省告示第九十三号）第一項第五号の規定に基づき、厚生労働大臣が指定する病院の病棟における療養に要する費用の額の算定方法第一項第五号の規定に基づき厚生労働大臣が別に定める者（平成二十四年厚生労働省告示第四百十号）の一部を次のように改正する。

平成二十五年八月二十七日  
 厚生労働大臣 田村 憲久

53	アタリムマブ（遺伝子組換え）当該薬剤の添付文書において記載された効能又は効果（平成25年5月16日に「薬事法第14条第9項の規定により、既に承認された効能又は効果の変更について承認されたものに限る。）に係るものに限る。）	060185xx97x0xx 060185xx97x1xx 060185xx99x0xx 060185xx99x1xx 060185xx99x3xx
54	ペンシズマブ（遺伝子組換え）当該薬剤の添付文書において記載された効能又は効果（平成25年6月14日に「薬事法第14条第9項の規定により、既に承認された効能又は効果の変更について承認されたものに限る。）に係るものに限る。）	010010xx01x8xx 010010xx01x4xx 010010xx01x5xx 010010xx01x7xx 010010xx01x8xx
55	アミノレプリカニ酸塩酸塩（当該薬剤の添付文書において記載された効能又は効果に係るものに限る。）	010010xx97x7xx 010010xx9904xx 010010xx99050x 010010xx9907xx
56	ヘルツズマブ（遺伝子組換え）当該薬剤の添付文書において記載された効能又は効果に係るものに限る。）	090010xx01x5xx 090010xx99x5xx

地方厚生（支）局医療課長  
都道府県民生主管部（局）  
国民健康保険主管課（部）長  
都道府県後期高齢者医療主管部（局）  
後期高齢者医療主管課（部）長

） 殿

厚生労働省保険局医療課長  
(公印省略)

「厚生労働大臣が指定する病院の病棟における療養に要する費用の額の算定方法の一部改正等に伴う実施上の留意事項について（通知）」の一部改正について

本日、「厚生労働大臣が定める傷病名、手術、処置等及び副傷病名」（平成20年厚生労働省告示第95号）の一部が平成25年厚生労働省告示278号をもって改正されたところであるが、DPC制度のより一層の透明化、適正化等を図る観点から、その取扱いについて別添のとおり通知するので、関係者に対し周知徹底を図られたい。

## 記

### 1. 改正の概要について

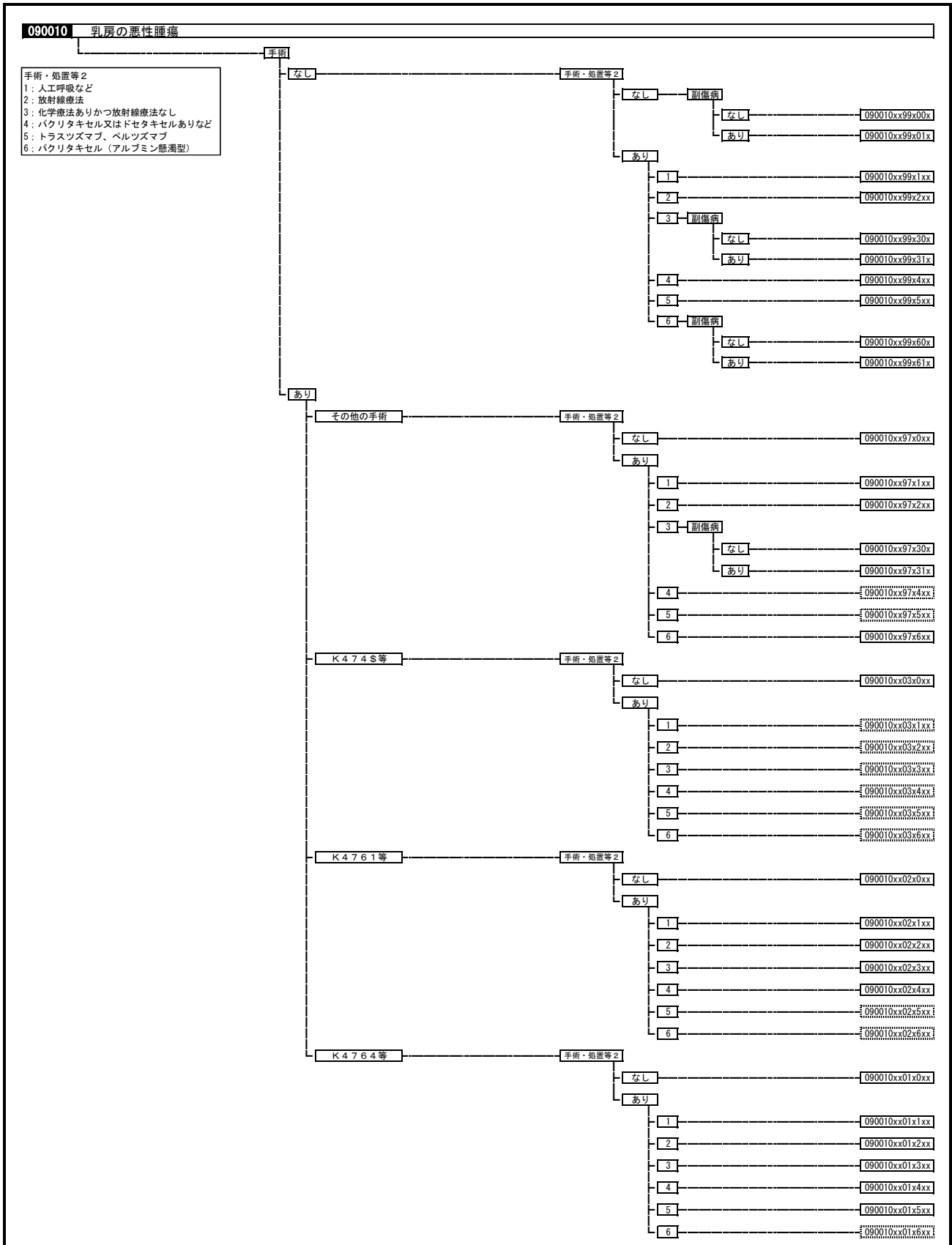
「090010 乳房の悪性腫瘍」のうち、手術・処置等の2の5に「ペルツズマブ」を追加する。

### 2. 関係通知の一部改正について

「厚生労働大臣が指定する病院の病棟における療養に要する費用の額の算定方法の一部改正等に伴う実施上の留意事項について（通知）」（平成24年3月19日保医発第0319第2号）の診断群分類定義樹形図中、「090010 乳房の悪性腫瘍」を別紙1のとおり改める。

「厚生労働大臣が指定する病院の病棟における療養に要する費用の額の算定方法の一部改正等に伴う実施上の留意事項について（通知）」（平成24年3月19日保医発第0319第2号）の定義テーブル中、「090010 乳房の悪性腫瘍」を別紙2のとおり改める。

厚生労働大臣が指定する病院の病棟における療養に要する費用の額の算定方法の一部改正等に伴う実施上の留意事項について(通知)診断群分類定義樹形図(別添1)









改 正 前

厚生労働大臣が指定する病院の病棟における療養に要する費用の額の算定方法の一部改正等に伴う実施上の留意事項について(通知)定義テーブル

診断群分類			医療資源を最も投入した傷病名		年齢、出生時体重等		手術				手術・処置等1			手術・処置等2				副傷病		重症度等			
MDC	コード	分類名	ICD名称	ICDコード	コード	フラグ	年齢、出生時体重	手術分岐	対応コード	フラグ	点数表名称	区分番号等	対応コード	フラグ	処置等名称	区分番号等	対応コード	フラグ	疾患名	疾患コードまたはICDコード	フラグ	重症度等	
09	0010	乳房の悪性腫瘍	(略)	(略)				(略)	(略)	(略)	(略)	(略)	(略)	(略)	(略)	(略)	(略)	(略)	(略)	(略)	(略)	(略)	(略)
															5 10 トラスツズマブ								
															(略)	(略)	(略)	(略)					

改 正 後

厚生労働大臣が指定する病院の病棟における療養に要する費用の額の算定方法の一部改正等に伴う実施上の留意事項について(通知)定義テーブル

診断群分類			医療資源を最も投入した傷病名		年齢、出生時体重等		手術				手術・処置等1			手術・処置等2				副傷病		重症度等			
MDC	コード	分類名	ICD名称	ICDコード	コード	フラグ	年齢、出生時体重	手術分岐	対応コード	フラグ	点数表名称	区分番号等	対応コード	フラグ	処置等名称	区分番号等	対応コード	フラグ	疾患名	疾患コードまたはICDコード	フラグ	重症度等	
09	0010	乳房の悪性腫瘍	(略)	(略)				(略)	(略)	(略)	(略)	(略)	(略)	(略)	(略)	(略)	(略)	(略)	(略)	(略)	(略)	(略)	(略)
															5 10 トラスツズマブ、ヘルツスマブ								
															(略)	(略)	(略)	(略)					